

DOCUMENTO TÉCNICO DE APLICAÇÃO

DTA 11.2

SISTEMA SOTECNISOL ECOPLAS FV 40 + PY 40 G IMPERMEABILIZAÇÃO DE CALEIRAS

Impermeabilização de caleiras

Fevereiro de 2023

1. DESCRIÇÃO

As membranas ECOPLAS 40, ECOPLAS PY 40 G são fabricadas de acordo com as normas Europeias e são abrangidas pela marcação CE. Destinam-se a ser aplicadas na impermeabilização de caleiras, constituindo um sistema bicapa designado por:

SISTEMA SOTECNISOL ECOPLAS FV 40 + PY 40 G

Constituído por:

Membrana ECOPLAS 40 + Membrana ECOPLAS PY 40 G

Para utilização em coberturas acessíveis para manutenção.

As membranas, são constituídas por betumes polímeros contendo resinas polipropilénicas com base em polipropileno atático (APP) e integram armaduras de fibra de vidro e poliéster.

As membranas de 4kg/m² são fabricadas em rolos com 1,0 m de largura e 10 m de comprimento.

Membranas	Massa nominal: kg/ m ²	Armadura	Acabamento Superior	Acabamento Inferior
ECOPLAS 40	4,0	FV	PE	PE
ECOPLAS PY 40 G	4,0	PY	Granulado de xisto	PE

O Sistema **SOTECNISOL ECOPLAS FV 40 + PY 40 G** só poderá ser aplicado em sistemas aderentes.

2. MATERIAIS COMPLEMENTARES

2.1. - Primários de impregnação e aderência.

São usados primários de impregnação superficial do suporte com vista a melhorar a aderência da membrana ao suporte. Este primário é constituído por uma emulsão de água e betume em partes iguais.

3. CAMPOS DE APLICAÇÃO

O Sistema **SOTECNISOL ECOPLAS FV 40 + PY 40 G** composto por duas camadas ECOPLAS 40 + ECOPLAS PY 40 G, dependendo do tipo do suporte e uso do mesmo só poderá ser aplicado em sistemas totalmente aderentes sobre suportes de betão, argamassa ou isolamento térmico (lã de rocha, cortiça etc. ...)

Em princípio os revestimentos não devem ser aplicados em suportes com pendentes inferiores a 1%.

O Sistema **SOTECNISOL ECOPLAS FV 40 + PY 40 G** pode ser usado em coberturas de acessibilidade limitada.

4. FABRICO E ARMAZENAMENTO

As membranas ECOPLAS 40 e ECOPLAS PY 40 G são fabricadas na Comunidade Europeia, segundo as normas Europeias e terão marcação CE.

Os rolos deverão ser armazenados na posição vertical sobre superfícies planas, secas, isentas de elementos que a possam ferir.

5. APRESENTAÇÃO COMERCIAL

As membranas ECOPLAS 40 e ECOPLAS PY 40 G são comercializadas em rolos com 10m de comprimento por 1m de largura cada, contendo cada um, rótulos identificativos dos mesmos.

6. APLICAÇÃO EM OBRA

O Sistema **SOTECNISOL ECOPLAS FV 40 + PY 40 G** apenas poderá ser aplicado em sistemas totalmente aderentes, não podendo ser aplicado sobre suportes de alcatrão.

DTA 11.2

O manuseamento das membranas deve ser cuidado em especial se a temperatura for inferior a 5°C. A aplicação não deve ser efectuada com condições atmosféricas desfavoráveis, nomeadamente chuva, neve, humidade muito elevada ou temperatura abaixo de 0°C.

O sistema deve ser aplicado sobre suportes secos, limpos, isentos de superfícies irregulares e cortantes. As transições entre planos horizontais e verticais, bem como arestas deverão ser arredondadas ou chanfradas de forma a não haver ângulos e permitir uma correcta colagem.

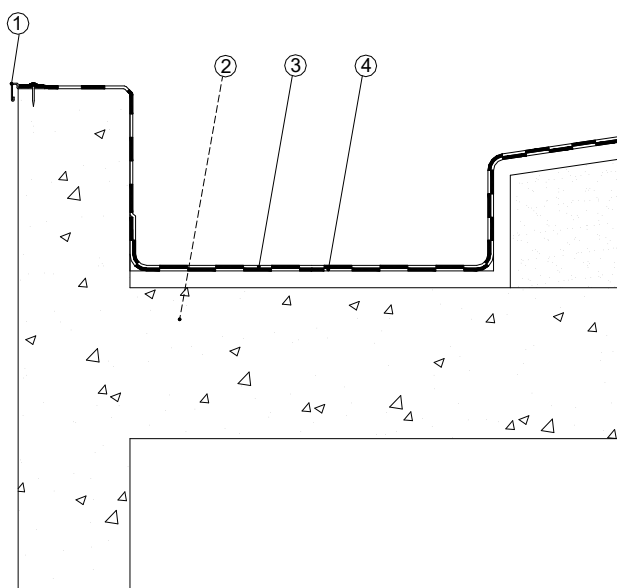
É aconselhável que o suporte tenha uma pendente não inferior a 1% por forma a que o escoamento das águas se faça de forma correcta.

Os rolos deverão ser desenrolados sobre o suporte de modo a não ficarem sujeitos a tensões e as juntas de sobreposição deverão ficar alinhadas, devendo ter no mínimo 8cm de largura ou igual à banda de soldadura existente no rolo.

A ligação entre as membranas nas juntas é efectuada através de chama de maçarico, para que a mistura betuminosa funda e faça a respectiva colagem.

A segunda camada deverá ser aplicada no mesmo sentido, mas para que as juntas fiquem desencontradas das juntas da primeira camada. É admissível também a aplicação com camadas cruzadas.

O Sistema **SOTECNISOL ECOPLAS FV 40 + PY 40 G** deve ser aplicado em suportes com pendente compreendida entre 1 e 15%.



- Legenda:
1. Perfil de pingadeira;
 2. Suporte;
 3. ECOPLAS PY 40 G;
 4. ECOPLAS 40

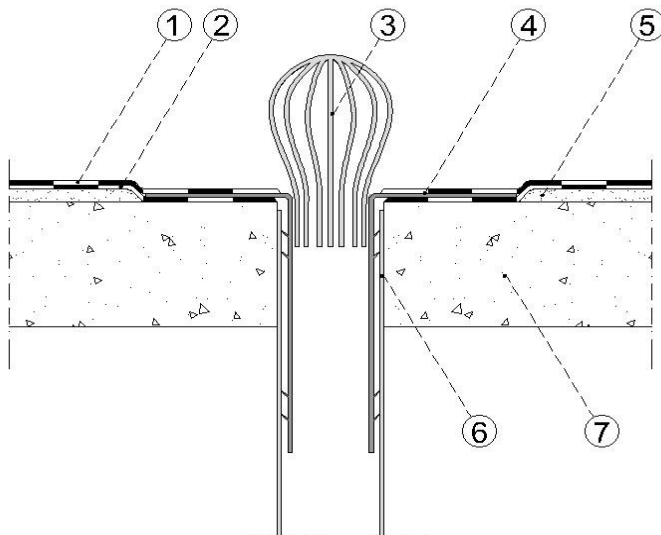
Sistema Bicamada

A soldadura entre a segunda membrana e a primeira é efectuada através de chama de maçarico para que a ligação seja total.

Sistemas Totalmente Aderentes

Nos sistemas totalmente aderidos ou pontos singulares a membrana é soldada através de chama de maçarico ao suporte, que deverá nas zonas de colagem estar previamente impregnado com um primário betuminoso, podendo também usar-se betume vazado a quente, em especial quando o suporte for aglomerado negro de cortiça.

A execução de pontos singulares (elementos emergentes, tubos de queda) e transição de planos deverá ser sempre feita através da colagem por soldadura com chama de maçarico sobre suportes previamente impregnados com primário betuminoso. No caso dos remates a tubos de queda, sempre que possível deverão ser executados com acessórios pré-fabricados que deverão ficar intercalados entre as duas membranas.



Legenda:

1. ECOPLAS PY 40 G;
2. ECOPLAS 40
3. Ralo de pinha;
4. Acessório de remate;
5. Chanfro;
6. Tubo de drenagem;
7. Laje

O Sistema **SOTECNISOL ECOPLAS FV 40 + PY 40 G** terá uma proteção leve dada pelo granulado de xisto da segunda tela e os suportes deverão ter uma pendente máxima de 15%.

7. MANUTENÇÃO

Os sistemas de impermeabilização deverão ser alvo de manutenção e limpeza sempre que necessário, mas que deverá no mínimo ter uma inspecção anual que se aconselha ser efetuada no início do Inverno.

8. AMBIENTE

As membranas Ecoplas, são considerados resíduos industriais banais e não contêm alcatrão.

Código 170 302 – "Mistura Betuminosa não contendo Alcatrão".

Este código faz parte da LER – Lista Europeia de Resíduos – e classifica os materiais como RIB – Resíduos Industriais Banais.

9. SEGURANÇA

Durante a aplicação das membranas dever-se-á:

- Verificar se os equipamentos de protecção colectiva garantem as condições de segurança.
- Usar os equipamentos de protecção individual adequados nomeadamente: capacete de protecção.
- Calçado de protecção (biqueira e palmilha de aço).
- Luvas de crute, de preferência com reforço na palma da mão.
- Máscaras com filtro, se aplicado em espaços confinados.
- Ter um extintor de pó químico ABC nas proximidades para o caso de ocorrer um incêndio.