

DOCUMENTO TÉCNICO DE APLICAÇÃO

DTA 06.2.1

SISTEMA SOTECNISOL ECOFLEX FV 40 + PY 50 G JARDIM COBERTURAS JARDIM

Impermeabilização de
coberturas

Fevereiro de 2023

1. DESCRIÇÃO

As membranas ECOFLEX 40, ECOFLEX PY 50 G JARDIM são fabricadas de acordo com as normas Europeias e são abrangidas pela marcação CE. Destinam-se a ser aplicadas na impermeabilização de coberturas, constituindo um sistema bicapa designado por:

SISTEMA SOTECNISOL ECOFLEX FV 40 + PY 50 G JARDIM

Constituído por:

Membrana ECOFLEX 40 + Membrana ECOFLEX PY 50 G JARDIM

Para utilização em coberturas Ajardinadas, acessíveis a pessoas quando com proteção mecânica pesada ou acessíveis para manutenção.

As membranas são constituídas por betumes-polímeros com polímero elastómero (SBS) e integram armaduras de fibra de poliéster e de fibra de vidro.

As membranas de 4kg/m² são fabricadas em rolos com 1,0m de largura e 10m de comprimento e as de 5kg/m² em rolos com 1,0m de largura e 8m de comprimento.

Membranas	Massa nominal: kg/ m ²	Armadura	Acabamento Superior	Acabamento Inferior
ECOFLEX 40	4,0	FV	PE	PE
ECOFLEX PY 50 G JARDIM	5,0 Com aditivo anti-raízes	PY	Granulado de xisto	PE

O Sistema **SOTECNISOL ECOFLEX FV 40 + PY 50 G JARDIM** poderá ser aplicado em sistemas aderentes, independentes ou semi-independentes ao suporte, sendo a sua escolha dependente do tipo de suporte, da função e da pendente do mesmo.

2. MATERIAIS COMPLEMENTARES

2.1. - Elementos de dessolidarização (suporte)

Pode ser aplicada uma camada de dessolidarização entre o suporte e a primeira camada quando o mesmo o exigir. A separação pode ser feita através de: Feltro de cartão asfáltico saturado ou geotêxtil.

2.2. - Primários de impregnação e aderência.

São usados primários de impregnação superficial do suporte com vista a melhorar a aderência da membrana ao suporte. Este primário é constituído por uma emulsão de água e betume em partes iguais.

2.3. - Elementos de dessolidarização (proteção mecânica)

Deve ser aplicada uma camada de proteção / dessolidarização sobre a segunda camada do sistema antes da aplicação da proteção mecânica pesada ou da terra vegetal. Poderá ser feita através de: Feltro de cartão asfáltico saturado, geotêxtil ou geogrelhas drenantes.

3. CAMPOS DE APLICAÇÃO

O Sistema **SOTECNISOL ECOFLEX FV 40 + PY 50 G JARDIM** composto por duas camadas ECOFLEX 40 + ECOFLEX PY 50 G JARDIM, dependendo do tipo do suporte e uso do mesmo poderá ser aplicado em sistemas independente, semi-independentes ou totalmente aderentes sobre suportes de betão, argamassa ou isolamento térmico (lã de rocha, cortiça etc.)

Em princípio os revestimentos não devem ser aplicados em suportes com pendentes inferiores a 1%.

O Sistema **SOTECNISOL ECOFLEX FV 40 + PY 50 G JARDIM** quando aplicado sob proteção mecânica pesada, pertence à classe de reação ao fogo M0, não havendo qualquer limitação de emprego dos revestimentos do ponto de vista de segurança contra incêndio.

4. FABRICO E ARMAZENAMENTO

As membranas ECOFLEX 40 e ECOFLEX PY 50 G JARDIM são fabricadas na Comunidade Europeia, segundo as normas Europeias e terão marcação CE.

Os rolos deverão ser armazenados na posição vertical sobre superfícies planas, secas, isentas de elementos que a possam ferir.

5. APRESENTAÇÃO COMERCIAL

As membranas ECOFLEX 40 e ECOFLEX PY 50 G JARDIM são comercializadas em rolos com 10 e 8m de comprimento por 1m de largura respetivamente, contendo cada um rótulos identificativos dos mesmos.

6. APLICAÇÃO EM OBRA

O Sistema **SOTECNISOL ECOFLEX FV 40 + PY 50 G JARDIM** pode ser aplicado em sistemas totalmente aderentes, semi-independentes ou independentes sobre suportes correntes.

O manuseamento das membranas deve ser cuidado, em especial se a temperatura for inferior a 5°C. A aplicação não deve ser efetuada com condições atmosféricas desfavoráveis, nomeadamente chuva, neve, humidade muito elevada ou temperatura abaixo de 0°C.

O sistema deve ser aplicado sobre suportes secos, limpos, isentos de superfícies irregulares e cortantes. As transições entre planos horizontais e verticais, bem como arestas, deverão ser arredondadas ou chanfradas de forma a não haver ângulos e permitir uma correta colagem.

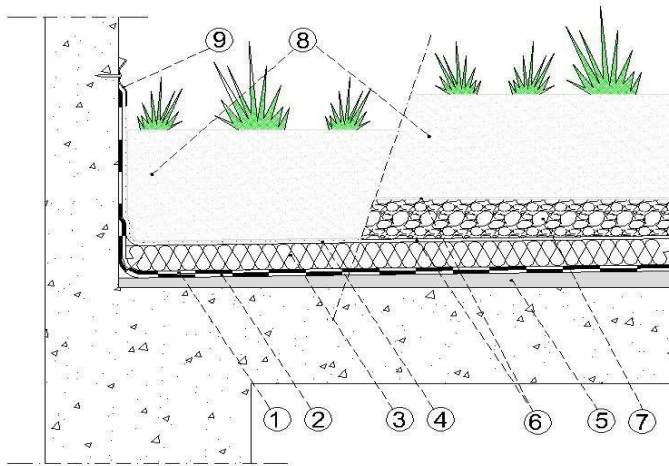
É aconselhável que o suporte tenha uma pendente não inferior a 1,5 - 2%, para que o escoamento das águas se faça de forma correta.

Os rolos deverão ser desenrolados sobre o suporte de modo a não ficarem sujeitos a tensões e as juntas de sobreposição deverão ficar alinhadas, devendo ter no mínimo 8cm de largura.

A ligação entre as membranas nas juntas é efetuada através de chama de maçarico, para que a mistura betuminosa funda e faça a respetiva colagem.

A segunda camada deverá ser aplicada no mesmo sentido, mas para que as juntas fiquem desencontradas das juntas da primeira camada. É admissível também a aplicação com camadas cruzadas.

O Sistema **SOTECNISOL ECOFLEX FV 40 + PY 50 G JARDIM** deve ser aplicado em suportes com pendente compreendida entre 1 e 5%, visto ter a necessidade de uma proteção pesada.



Legenda:

- 1. ECOFLEX PY 50 G JARDIM;
- 2. ECOFLEX 40;
- 3. Isolamento térmico XPS;
- 4. Manta alveolar;
- 5. Camada de forma regularizada;
- 6. Elemento drenante;
- 7. Camada filtrante;
- 8. Terra Vegetal;
- 9. Perfil de remate selado com mástique

Sistema Bicamada

A soldadura entre a segunda membrana e a primeira é efetuada através de chama de maçarico para que a ligação seja total.

Sistemas Totalmente Aderentes

Nos sistemas totalmente aderidos, semi-independentes ou pontos singulares, a membrana é soldada através de chama de maçarico ao suporte, que deverá nas zonas de colagem estar previamente impregnado com um primário betuminoso, podendo também usar-se betume vazado a quente, em especial quando o suporte for aglomerado negro de cortiça.

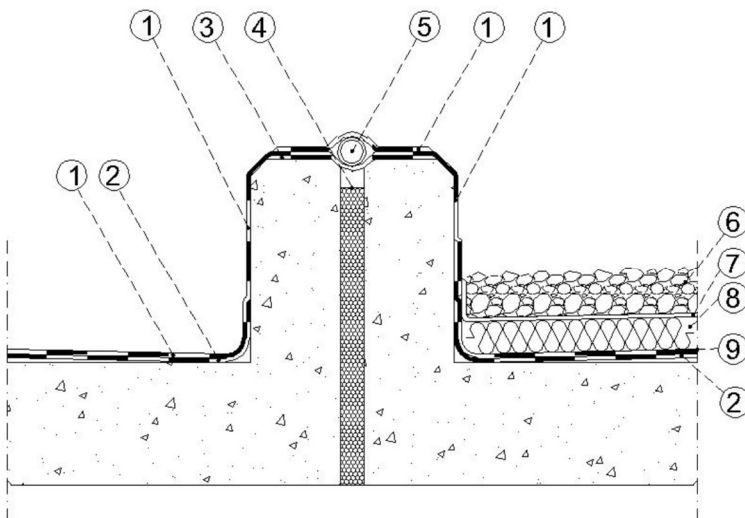
Sistema Independente

Na aplicação em sistema independente, as membranas são soldadas entre si através de chama de maçarico e ligadas ao suporte nas zonas de concordância entre planos horizontais e verticais e nos pontos singulares, sendo aplicado primário apenas nas zonas de colagem. Dependendo do suporte poderá ser intercalado um elemento de dessolidarização.

Sistema Semi-Independente

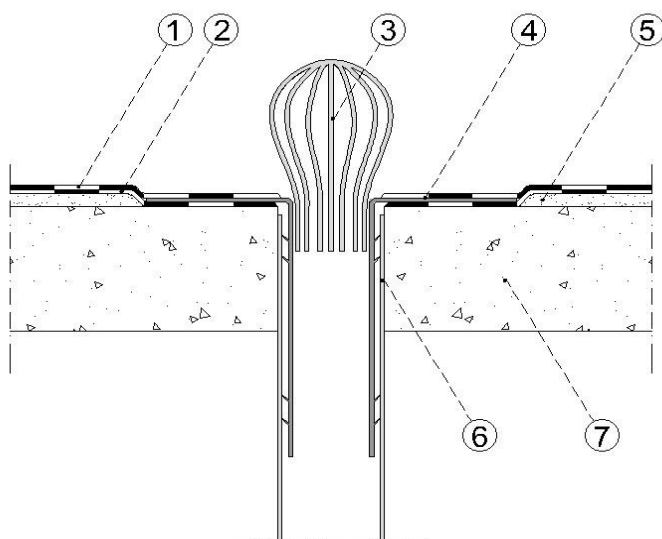
Na aplicação em sistemas semi-independentes, a ligação da primeira membrana ao suporte é efetuada por pontos ou bandas regularmente espaçadas através de chama de maçarico ou de betume vazado a quente. A segunda camada de membrana deverá ser totalmente fundida com a primeira através de chama de maçarico.

A execução de pontos singulares (elementos emergentes, tubos de queda, soleiras, etc.) e transição de planos deverá ser sempre feita através da colagem por soldadura com chama de maçarico sobre suportes previamente impregnados com primário betuminoso. No caso dos remates a tubos de queda e sempre que possível, deverão ser executados com acessórios pré-fabricados que deverão ficar intercalados entre as duas membranas. As juntas de dilatação deverão ser tratadas através da colocação de duas membranas ECOFLEX PY 50 formando um fole preenchido com um núcleo de deformação.



Legenda:

1. ECOFLEX PY 50 G Jardim;
2. ECOFLEX 40;
3. ECOFLEX PY 50;
4. Enchimento de junta;
5. Núcleo de deformação;
6. Godo / Brita;
7. Elemento filtrante;
8. Isolamento Térmico XPS;
9. ECOFLEX PY 50 G JARDIM



Legenda:

1. ECOFLEX PY 50 G JARDIM;
2. ECOFLEX 40;
3. Ralo de pinha;
4. Acessório de remate;
5. Chanfro;
6. Tubo de drenagem;
7. Laje

7. PROTEÇÃO MECÂNICA PESADA

O Sistema **SOTECNISOL ECOFLEX FV 40 + PY 50 G JARDIM** tem normalmente como proteção e acabamento as seguintes camadas:

- Camada drenante, que permite o escoamento da água que circula na terra vegetal até aos locais de saída (ex. argila expandida, calhau rolado, placas nervuradas de EPS).
- Camada filtrante, usada para reter a terra vegetal, evitando a obstrução dos vazios da camada drenante, devendo ter elevada permeabilidade à água e resistência ao punçoamento. (ex. feltros de polipropileno e poliéster).
- Camada de terra vegetal, de espessura e composição variável servindo para manter a vegetação plantada.

8. MANUTENÇÃO

Os sistemas de impermeabilização deverão ser alvo de manutenção e limpeza sempre que necessário, mas que deverá no mínimo ter uma inspeção anual que se aconselha ser efetuada no início do Inverno.

9. AMBIENTE

As membranas ECOFLEX, são considerados resíduos industriais banais e não contêm alcatrão.

Código 170 302 – "Mistura Betuminosa não contendo Alcatrão".

Este código faz parte da LER – Lista Europeia de Resíduos – e classifica os materiais como RIB – Resíduos Industriais Banais.

10. SEGURANÇA

Durante a aplicação das membranas dever-se-á:

- Verificar se os equipamentos de proteção coletiva garantem as condições de segurança.
- Usar os equipamentos de proteção individual adequados nomeadamente: capacete de proteção.

DTA 06.2.1

- Calçado de proteção (biqueira e palmilha de aço).
- Luvas de crute, de preferência com reforço na palma da mão.
- Máscaras com filtro, se aplicado em espaços confinados.
- Ter um extintor de pó químico ABC nas proximidades para o caso de ocorrer um incêndio.