

DOCUMENTO TÉCNICO DE APLICAÇÃO

DTA 03.1.1

SISTEMA SOTECNISOL ECOFLEX FV 30 + PY 40 G COBERTURAS DE ACESSIBILIDADE LIMITADA

Impermeabilização de
coberturas

Fevereiro de 2023

1. DESCRIÇÃO

As membranas ECOFLEX 30, ECOFLEX PY 40 G são fabricadas de acordo com as normas Europeias e são abrangidas pela marcação CE. Destinam-se a ser aplicadas na impermeabilização de coberturas, constituindo um sistema bicapa designado por:

SISTEMA SOTECNISOL ECOFLEX FV 30 + PY 40 G

Constituído por:

Membrana ECOFLEX 30 + Membrana ECOFLEX PY 40 G

Para utilização em coberturas acessíveis para manutenção.

As membranas, são constituídas por betumes-polímeros com polímero elastómero (SBS) e integram armaduras de fibra de poliéster e de fibra de vidro.

As membranas de 3kg/m² são fabricadas em rolos com 1,0 m de largura e 12 m de comprimento e as de 4kg/m² em rolos com 1,0 m de largura e 10 m de comprimento.

Membranas	Massa nominal: kg/ m ²	Armadura	Acabamento Superior	Acabamento Inferior
ECOFLEX FV 30	3,0	FV	PE	PE
ECOFLEX PY 40G	4,0	PY	Granulado de xisto	PE

O Sistema **SOTECNISOL ECOFLEX FV 30 + PY 40 G** poderá ser aplicado em sistemas aderentes, ou semi-independentes ao suporte, sendo a sua escolha dependente do tipo de suporte, da função e da pendente do mesmo.

2. MATERIAIS COMPLEMENTARES

2.1. - Elementos de dessolidarização (suporte)

Pode ser aplicada uma camada de dessolidarização entre o suporte e a primeira camada quando o mesmo o exigir. A separação pode ser feita através de: Feltro de cartão asfáltico saturado ou geotêxtil.

2.2. - Primários de impregnação e aderência.

São usados primários de impregnação superficial do suporte com vista a melhorar a aderência da membrana ao suporte. Este primário é constituído por uma emulsão de água e betume em partes iguais.

3. CAMPOS DE APLICAÇÃO

O Sistema **SOTECNISOL ECOFLEX FV 30 + PY 40 G** composto por duas camadas ECOFLEX 30 + ECOFLEX PY 40 G, dependendo do tipo do suporte e uso do mesmo poderá ser aplicado em sistemas semi-independentes ou totalmente aderentes sobre suportes de betão, argamassa ou isolamento térmico (lã de rocha, cortiça etc. ...)

Em princípio os revestimentos não devem ser aplicados em suportes com pendentes inferiores a 1%

O Sistema **SOTECNISOL ECOFLEX FV 30 + PY 40 G** pode ser usado em coberturas apenas acessíveis para manutenção ou reparação.

4. FABRICO E ARMAZENAMENTO

As membranas ECOFLEX 30 e ECOFLEX PY 40 G são fabricadas na Comunidade Europeia, segundo as normas Europeias e terão marcação CE.

Os rolos deverão ser armazenados na posição vertical sobre superfícies planas, secas, isentas de elementos que a possam ferir.

5. APRESENTAÇÃO COMERCIAL

As membranas ECOFLEX 30 e ECOFLEX PY 40 G são comercializadas em rolos com 12m e 10m de comprimento por 1m de largura cada respetivamente, contendo cada um, rótulos identificativos dos mesmos.

6. APLICAÇÃO EM OBRA

O Sistema **SOTECNISOL ECOFLEX FV 30 + PY 40 G** pode ser aplicado em sistemas totalmente aderentes, semi-independentes sobre suportes correntes.

Não podem ser aplicados sobre suportes de alcatrão exceto se for aplicado um elemento de dessolidarização apropriado

O manuseamento das membranas deve ser cuidado em especial se a temperatura for inferior a 5°C. A aplicação não deve ser efetuada com condições atmosféricas desfavoráveis, nomeadamente chuva, neve, humidade muito elevada ou temperatura abaixo de 0°C.

O sistema deve ser aplicado sobre suportes secos, limpos, isentos de superfícies irregulares e cortantes. As transições entre planos horizontais e verticais, bem como arestas deverão ser arredondadas ou chanfradas de forma a não haver ângulos e permitir uma correta colagem.

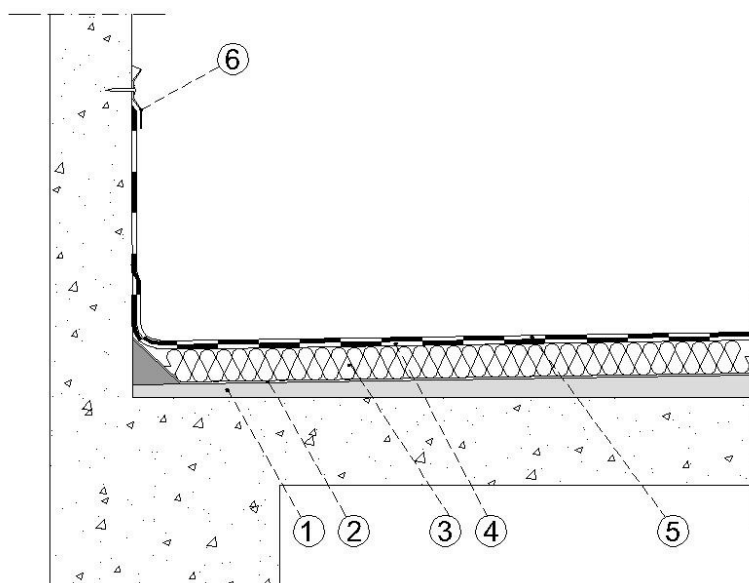
É aconselhável que o suporte tenha uma pendente não inferior a 1% por forma a que o escoamento das águas se faça de forma correta.

Os rolos deverão ser desenrolados sobre o suporte de modo a não ficarem sujeitos a tensões e as juntas de sobreposição deverão ficar alinhadas, devendo ter no mínimo 8cm de largura ou igual à banda de soldadura existente no rolo.

A ligação entre as membranas nas juntas é efetuada através de chama de maçarico, para que a mistura betuminosa funda e faça a respetiva colagem

A segunda camada deverá ser aplicada no mesmo sentido, mas para que as juntas fiquem desencontradas das juntas da primeira camada. É admissível também a aplicação com camadas cruzadas.

O Sistema **SOTECNISOL ECOFLEX FV 30 + PY 40 G** deve ser aplicado em suportes com pendente compreendida entre 1 e 15%.



Legenda:

1. Camada de forma regularizada;
2. Barreira ao vapor;
3. Isolamento térmico;
4. ECOFLEX 30;
5. ECOFLEX PY 40 G;
6. Perfil de remate selado com mástique

Sistema Bicamada

A soldadura entre a segunda membrana e a primeira é efetuada através de chama de maçarico para que a ligação seja total.

Sistemas Totalmente Aderentes

Nos sistemas totalmente aderidos, semi-independentes ou pontos singulares a membrana é soldada através de chama de maçarico ao suporte, que deverá nas zonas de colagem estar previamente impregnado com um primário betuminoso, podendo também usar-se betume vazado a quente, em especial quando o suporte for aglomerado negro de cortiça.

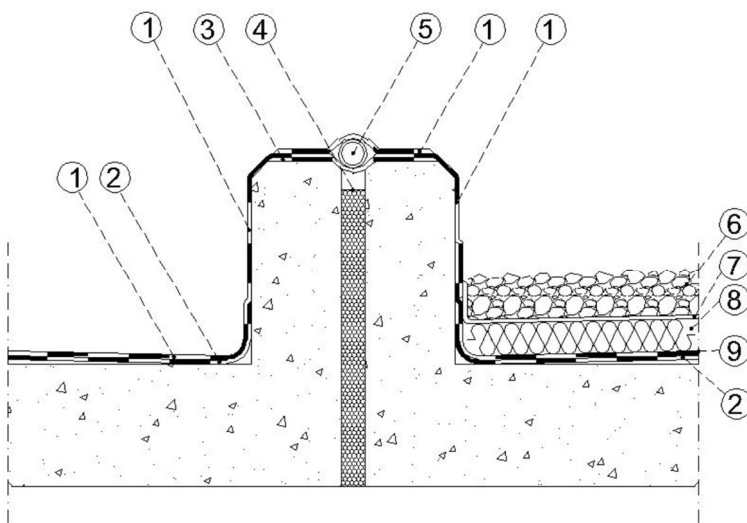
Sistema Semi-Independente

Na aplicação em sistemas semi-independentes, a ligação da primeira membrana ao suporte é efetuada por pontos ou bandas regularmente espaçadas através de chama de maçarico ou de betume vazado a quente. A segunda camada de membrana deverá ser totalmente fundida com a primeira através de chama de maçarico.

No caso de suportes de betão ou argamassas fracionados deverão ser previstas bandas de dessolidarização que deverão com cerca de 0.25m que deverão só ser coladas ao suporte num dos lados da junta, sendo a primeira tela colada por chama de maçarico à mesma.

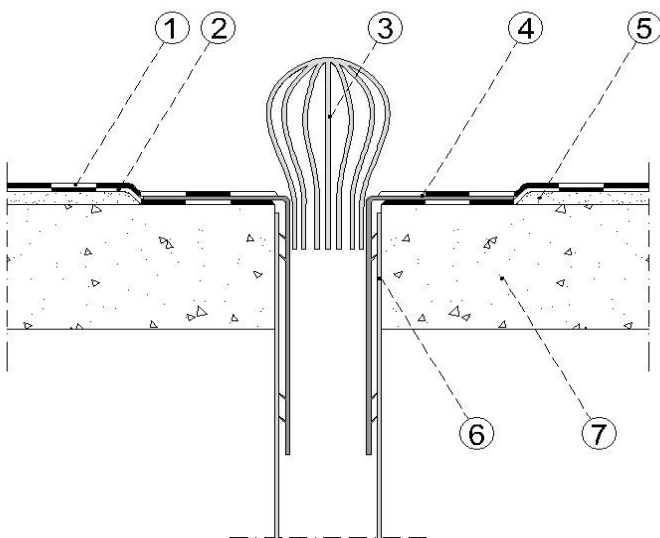
DTA 03.1.1

A execução de pontos singulares (elementos emergentes, tubos de queda) e transição de planos deverá ser sempre feita através da colagem por soldadura com chama de maçarico sobre suportes previamente impregnados com primário betuminoso. No caso dos remates a tubos de queda, sempre que possível deverão ser executados com acessórios pré-fabricados que deverão ficar intercalados entre as duas membranas. As juntas de dilatação deverão ser tratadas através da colocação de duas membranas ECOFLEX PY 50 formando um fole preenchido com um núcleo de deformação.



Legenda:

1. ECOFLEX PY 40 G;
2. ECOFLEX 30;
3. ECOFLEX PY 50;
4. Enchimento de junta;
5. Núcleo de deformação;
6. Godo / Brita;
7. Elemento filtrante;
8. Isolamento Térmico;
9. ECOFLEX PY 40 G



Legenda:

1. ECOFLEX PY 40 G;
2. ECOFLEX 30
3. Ralo de pinha;
4. Acessório de remate;
5. Chanfro;
6. Tubo de drenagem;
7. Laje

O Sistema **SOTECNISOL ECOFLEX FV 30 + PY 40 G** terá uma proteção leve dada pelo granulado de xisto da segunda tela e os suportes deverão ter uma pendente máxima de 15%.

7. MANUTENÇÃO

Os sistemas de impermeabilização deverão ser alvo de manutenção e limpeza sempre que necessário, mas que deverá no mínimo ter uma inspeção anual que se aconselha ser efetuada no início do Inverno.

8. AMBIENTE

As membranas ECOFLEX são consideradas resíduos industriais banais e não contêm alcatrão.

Código 170 302 – "Mistura Betuminosa não contendo Alcatrão".

Este código faz parte da LER – Lista Europeia de Resíduos – e classifica os materiais como RIB – Resíduos Industriais Banais.

9. SEGURANÇA

Durante a aplicação das membranas dever-se-á:

- Verificar se os equipamentos de proteção coletiva garantem as condições de segurança.
- Usar os equipamentos de proteção individual adequados nomeadamente: capacete de proteção.
- Calçado de proteção (biqueira e palmilha de aço).
- Luvas de crute, de preferência com reforço na palma da mão.
- Máscaras com filtro, se aplicado em espaços confinados.
- Ter um extintor de pó químico ABC nas proximidades para o caso de ocorrer um incêndio.